

Инструкция по эксплуатации

Качество и комплектность изделия необходимо проверять при покупке в распакованном виде. Сборка изделия должна производиться согласно изложенной инструкции.

В процессе эксплуатации изделий необходимо периодически затягивать ослабленные винтовые соединения. В случае перемещения изделия, перед его перестановкой, необходимо полностью освободить его от груза. Во избежание поломки имеющихся опор передвигать осуществлять приподнимая изделие над уровнем пола.

Удаление пыли с изделий следует производить слегка влажной мягкой салфеткой.

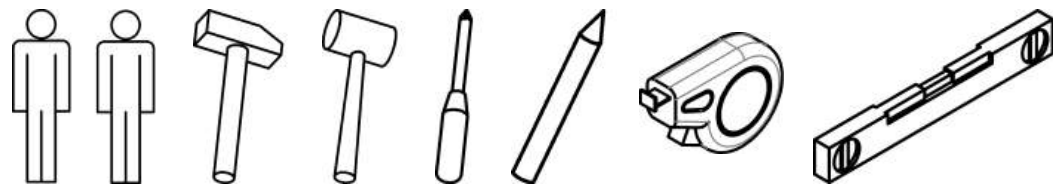
Во избежание коробления деталей и изменения цвета изделия следует избегать установки мебели на прямых солнечных лучах.

При эксплуатации изделий мебели **запрещается:**

- устанавливать мебель вблизи отопительных приборов и вплотную к сырým стенам и в помещениях с относительной влажностью более 70%;
- температура нагрева элементов мебели не должна превышать +40 С.
- в процессе сборки и эксплуатации изделий становиться ногами на горизонтальные щиты и витрины;
- применять химические чистящие средства для уборки мебели.

Гарантии изготовителя

1. Гарантийный срок эксплуатации изделия - 24 месяца со дня продажи магазином. В период гарантийного срока изготовитель гарантирует ремонт изделий или их замену, если потребителем не нарушены правила эксплуатации.
2. Претензии предъявляются потребителем непосредственно в торговую организацию, где была приобретена мебель, предъявив настоящую инструкцию и копию товарного чека.
3. Изделие соответствует требованиям ГОСТ 16371-2014, ТР ТС 025/2012
4. Срок службы мебели 3 года.
5. Предприятие-изготовитель оставляет за собой право вносить изменения в конструкцию изделия, не ухудшая его конструктивные и эксплуатационные характеристики.
6. Для сборки изделий рекомендуется привлекать квалифицированных специалистов.

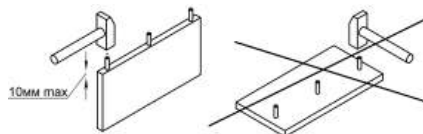


01 - Номер детали.

- Направление воздействия.

1 2 - Очередность действий.

e1 - Обозначение фурнитуры.



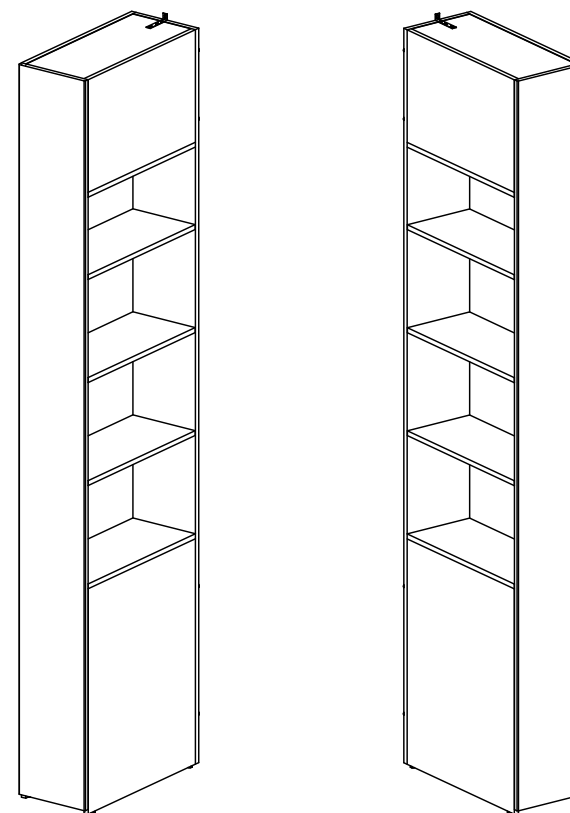
A - Тип крепежа.



Частное производственно-торговое
унитарное предприятие «АртЭлсПро»
Республика Беларусь, 225792
Брестская обл., г. Иваново,
ул. Ленина, д. 137 г
Тел.: +375-29-323-40-64,
+375-165-22-53-09
Сайт: evamebel.by

Стеллаж-02 - 250x2400x450

арт.: ЛН-ТР.450.02R арт.: ЛН-ТР.450.02L



СЕРИЯ ИЗДЕЛИЙ МЕБЕЛИ "ЛАЙН"
ИНСТРУКЦИЯ ПО СБОРКЕ

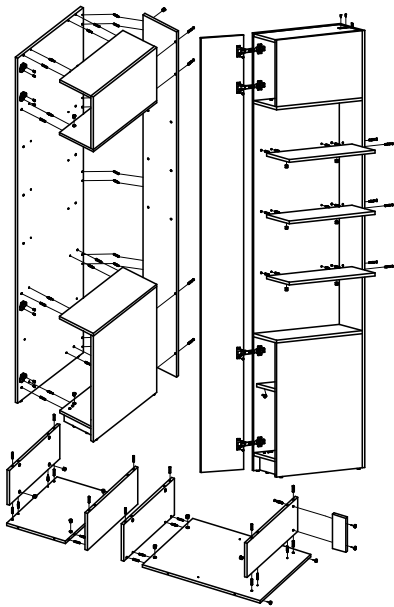
Декларация о соответствии:
ЕАЭС № ВУ/112 11.01. ТР025 016.01 01774
Срок действия: 10.02.2025-09.02.2030



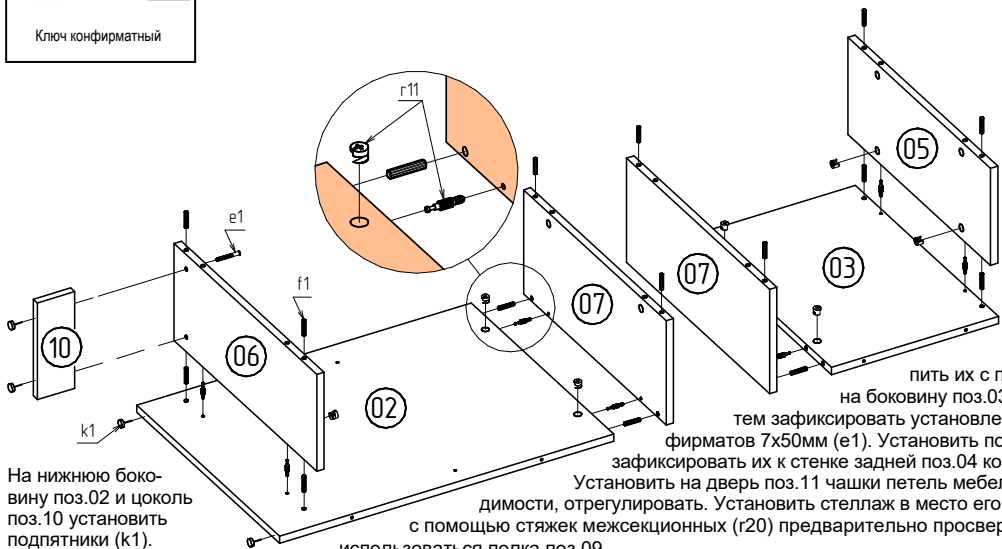
Поз.	Наименование	ЛН-ТР.450.02L	ЛН-ТР.450.02R	Кол.	Размер, мм	Пакет
01	Боковина	46.12.01	46.15.01	1	2395 x 450	
02	Боковина нижняя	46.12.02	46.15.02	1	735 x 434	
03	Боковина верхняя	46.12.03	46.15.03	1	367 x 434	
04	Стенка задняя	46.12.04	46.15.04	1	2395 x 234	
05	Крыша	46.12.05	46.15.05	1	433 x 218	
06	Основание	46.12.06	46.15.06	1	433 x 218	
07	Горизонталка	46.12.07	46.15.07	2	434 x 234	
08	Полка	46.12.08	46.15.08	3	433 x 233	
09	Полка	46.12.09	46.15.09	1	414 x 218	
10	Цоколь	46.12.10	46.15.10	1	217 x 82	
11	Дверь	46.12.11	46.15.11	1	2380 x 248	

	a10 4 шт.		d2 4 шт.		e1 12 шт.
	e4 8 шт.		f1 27 шт.		k1 6 шт.
	i5 1 шт.		p2 10 шт.		r11 27 шт.
	r20 2 шт.		s1 41 шт.		s3 4 шт.
	z1 1 шт.				

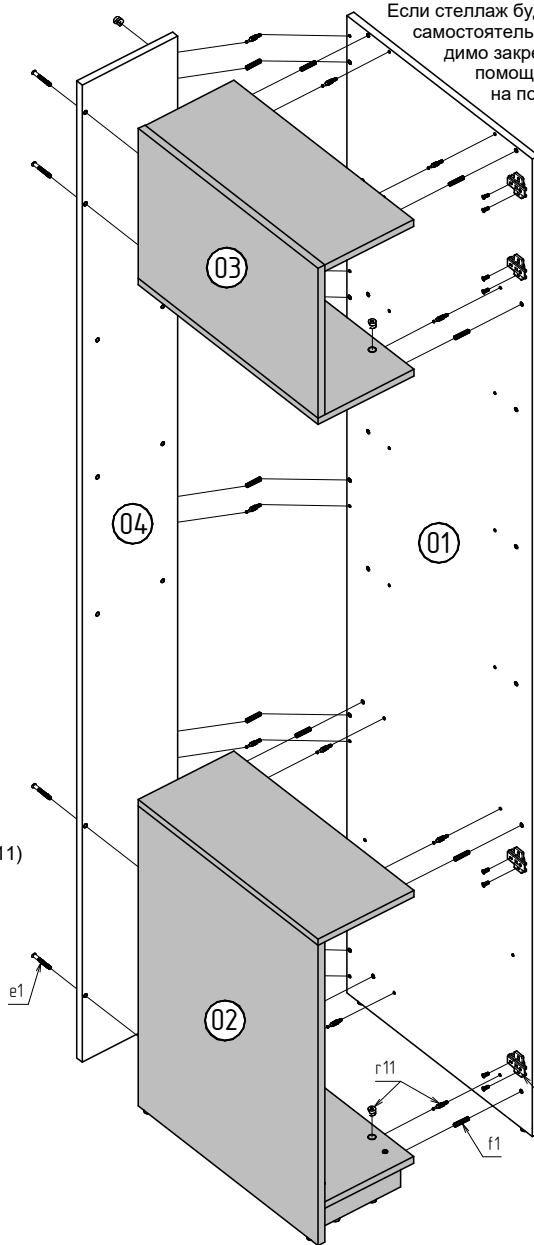
Правый стеллаж собирается аналогично левому стеллажу.



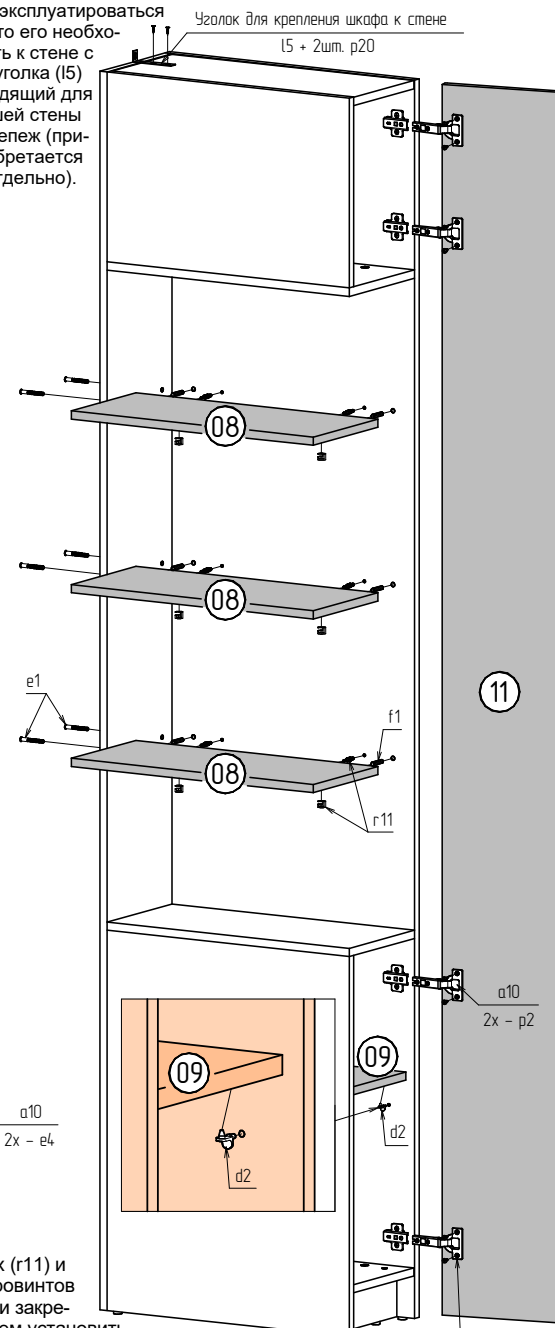
Сборку стеллажа начать со сборки нижней и верхней секций. Верхняя секция собирается из крышки поз.05, горизонталки поз.07 и боковины верхней поз.03 с использованием шкантов 8x35мм (f1) и стяжек эксцентриковых (r11). Нижняя секция собирается из горизонталки поз.07, основания поз.06 с цоколем поз.10 и боковины нижней поз.02 с использованием шкантов 8x35мм(f1), стяжек эксцентриковых (r11) и конфирматов 7x50мм (e1) для крепления цоколя.



На нижнюю боковину поз.02 и цоколь поз.10 установить подпятники (k1).



Если стеллаж будет эксплуатироваться самостоятельно, то его необходимо закрепить к стене с помощью уголка (i5) на подходящей для вашей стены крепеж (приобретается отдельно).



Закрепить на боковине поз.01 штаки стяжек эксцентриковых (r11) и планки монтажные петель мебельных (a10) с помощью евровинтов 6,3x13мм (e4). Установить на боковину поз.01 собранные секции и закрепить их с помощью шкантов 8x35мм (f1) и стяжек эксцентриковых (r11). Затем установить на боковину поз.03 стенку заднюю поз.04 зафиксировав ее на шканты 8x35мм (f1) и стяжки эксцентриковые (r11), а затем зафиксировать установленную стенку заднюю поз.04 к боковине верхней и нижней поз.02 и 03 соответственно с помощью конфирматов 7x50мм (e1). Установить полки поз.08 сначала на боковину поз.03 на шканты 8x35мм (f1) и стяжки эксцентриковые (r11), а затем зафиксировать их к стенке задней поз.04 конфирматами 7x50мм (e1). Установить в нижнюю секцию полку поз.09 на полкодержатели (d2). Установить на дверь поз.11 чашки петель мебельных (a10) с помощью саморезов 3,5x16мм (p2). Затем дверь установить на стеллаж и, при необходимости, отрегулировать. Установить стеллаж в место его будущей эксплуатации. Если стеллаж будет установлен рядом со шкафом, то закрепить его к нему с помощью стяжек межсекционных (r20) предварительно просверлив отверстия в боковине шкафа и стеллажа Ø5мм. Установить заглушки (s1) и (s3) если не будет использоваться полка поз.09.

